



# Enskilda avlopp

**Kort information om  
Avfall & Återvinning Skaraborgs  
föreskrifter och anvisningar**

Avfall & Återvinning  
SKARABORG

Arbetsmiljösituationen vid slamsugning har kommit allt mer i fokus under senare år. Tunga lyft av brunnslöck, långa belastande slangdragningar och svåra körsituationer är dessvärre vardag vid slamsugning.



Foto: från Bernmark et. al, "Sug- och sopbilsförarens fysiska belastning vid slamsugningsarbete", 2012.

I denna broschyr finns information från Avfall & Återvinning Skaraborg (A&ÅS) rörande krav som varje fastighetsägare med enskilt avlopp ska uppfylla.

Mer information finns i A&ÅS avfallsföreskrifter och anvisningar som kan laddas ner från [www.avfallskaraborg.se/om-aas/renhallningsordning](http://www.avfallskaraborg.se/om-aas/renhallningsordning)



Framfartsvägen och marken som slamsugningsbilen står på måste klara vikten av fordonet.

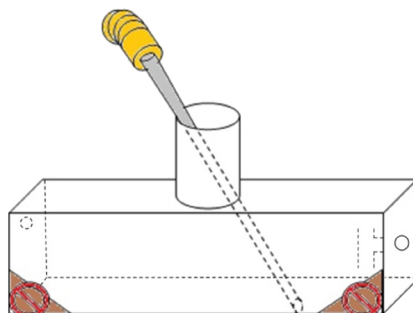
Avståndet till anläggning som skall slamsugas får vara högst 25 meter.

Tänk på att även fördelningsbrunnar kan behövas slamsugas.

Nedhängande grenar skall sågas bort. Se bilden till vänster.



Det är viktigt att välja och anlägga ett avlopp där det är möjligt att slamsuga samtliga delar av anläggningen. Är tex öppningen för liten blir det omöjligt att slamsuga överallt där det behövs. Sediment och slam kan då byggas upp och förkorta anläggningens livslängd.



God sikt ner i anläggningen krävs. Eventuella kablar, nivågivare och pumpar m m ska vara väl synliga och skyddade för att inte ta skada vid tömning. Slangen kan slå runt kraftigt när man utför slamsugningen.

Mansluckan skall vara minst 600 mm i diameter.



Brunnslöcket skall vara synligt och markerad så att den är lätt att hitta på tomten. Skotta bort snö och rensa bort långt gräs och sly.

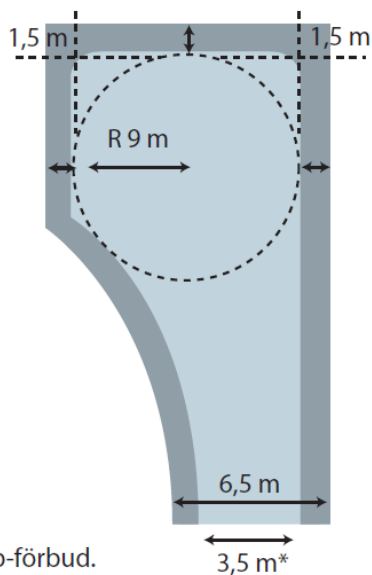
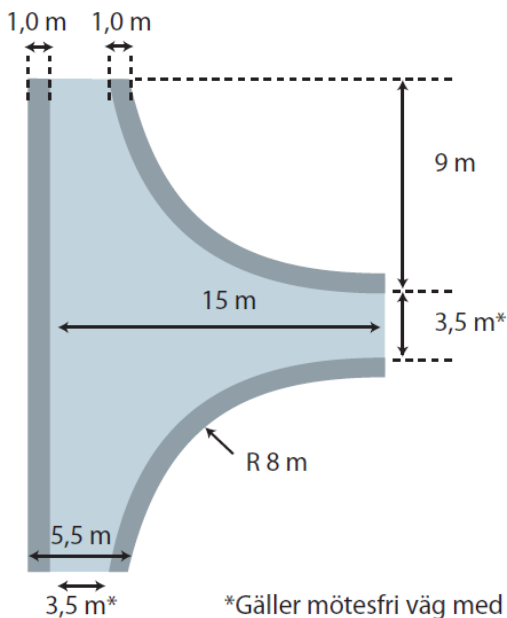
Om brunnslöcket är av betong skall det finnas fastsatt en ring eller handtag som möjliggör användning av spett eller annat verktyg för att lyfta locket.

**Ska du anlägga avlopp på mark som är kuperad?**

Tänk på att sughöjden från där slamsugningsbilen står ned till botten av din tank maximalt ska vara 4 meter.

Backning med tunga fordon är både ett arbetsmiljöproblem för sugbilsförarna och en fara för människor. Ordna därför ordentliga vändmöjligheter vid din fastighet.

En vändzon eller T-korsning enligt dimensionerna nedan är exempel på godkända vändplatser.



Kom ihåg att kontakta vår kundtjänst för avslut respektive start av slamtömning om ditt tidigare avlopp ersatts med kommunalt VA eller inför du tar i bruk din nya avloppsanläggning. Då kan vi säkra att du får tömning av ditt nya avlopp och att sluttömning av tidigare avlopp sker.

Du hittar vår kontaktinformationen på [www.avfallskaraborg.se](http://www.avfallskaraborg.se)